



Konfigurationsbeispiele

19"-Wandgehäuse optiRACK

- mit wenigen Handgriffen aufbaubar
- stabile Rückwand mit Wandbefestigungsmöglichkeit und Zugentlastungsleiste für die eingeführten Kabel

Oberfläche:

lackiert RAL 7035 lichtgrau

Material:

Stahlblech

Lieferform:

unmontiert im Flatpack

Lieferumfang

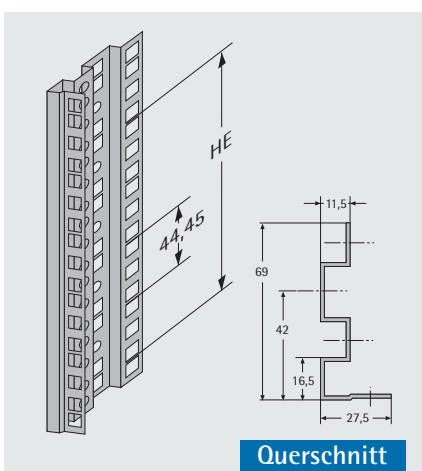
Pos.	Stck.	Bezeichnung
1	2	Seitenwände
2	2	Kopf-/Bodenbleche mit vorgestanzten Durchbrüchen zur Kabeleinführung
3	1	Sichttür mit 180°-Scharnier
4	2	in der Tiefe individuell verstellbare 19"-Rasterholme
5	1	Erdungsset

Bestelldaten

Bezeichnung	Außenabmessungen (H x B x T) mm	nutzbare Einbaumaße (h x b x t) mm	Bestell-Nr.
optiRACK 9 HE	520 x 545 x 450	399 x 449 x 410	21-5309-00
optiRACK 12 HE	650 x 545 x 450	533 x 449 x 410	21-5312-00
optiRACK 15 HE	740 x 545 x 450	666 x 449 x 410	21-5315-00

Zubehör

19"-Rasterholme



Querschnitt

Material: Stahlblech, verzinkt

HE	Bestell-Nr. (1 Stück)
9	31-6120-09
12	31-6120-12
15	31-6120-15

19"-Fachboden 1 HE



Oberfläche:

lackiert RAL 7035 lichtgrau

Material: Stahlblech

Bestell-Nr.
21-3030-22

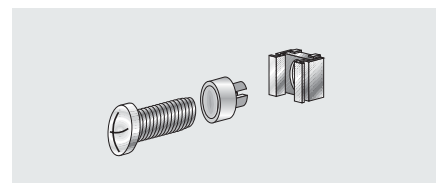
Steckdosenleiste 3-fach



Bestell-Nr.

59-1201-00

Schraubenset M 5 / M 6 (50-fach)



- 50 Linsenschrauben M 5 x 12 (M 6 x 16)
- 50 Käfigmuttern M 5 / M 6
- 50 Zierscheiben M 5 / M 6 mit Kragen

Bezeichnung	Bestell-Nr. (Set)
M 5	630-991
M 6	630-994